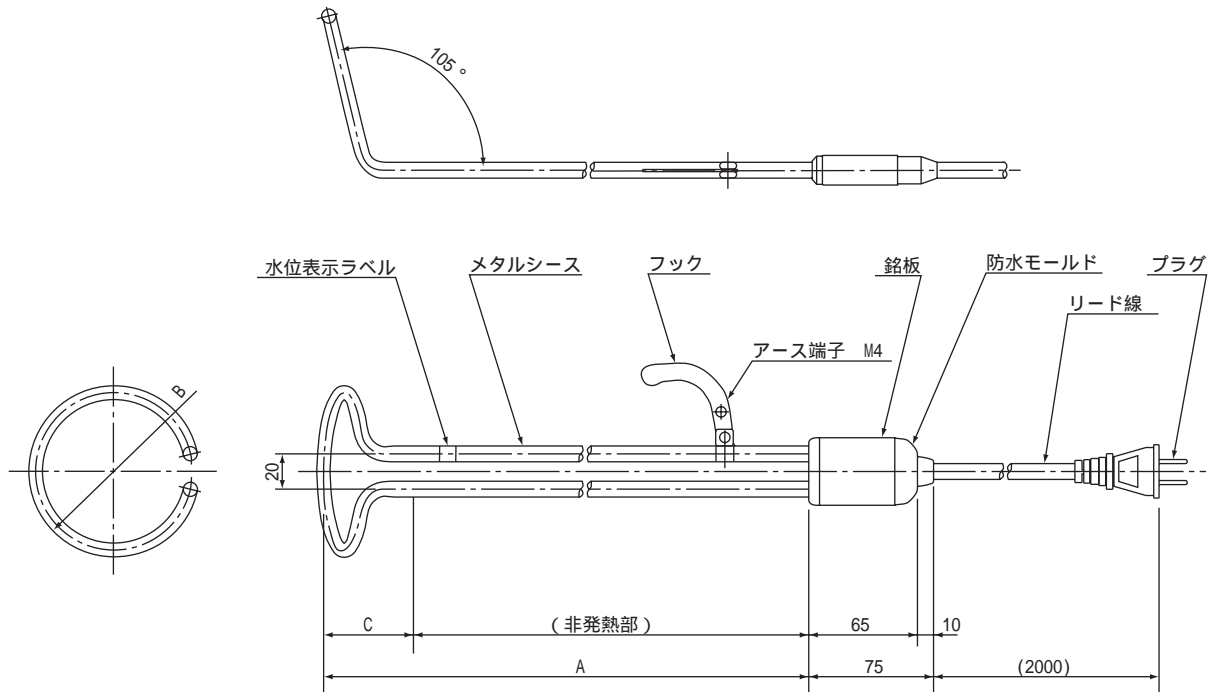


外形寸法図

（単位：mm）



品番	A	B	C
-11	160	60	50
-12	185	85	
-13	230	110	120

<端子部>

