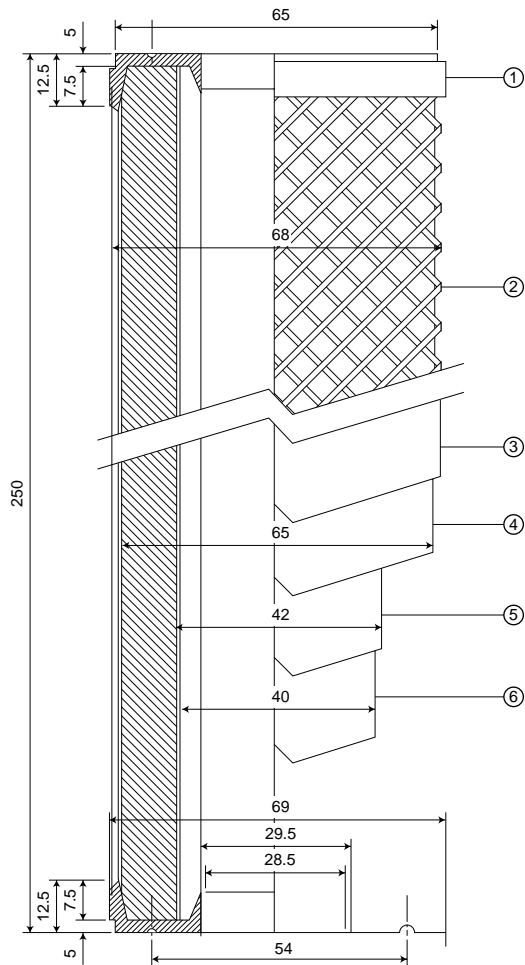


カートリッジフィルター 1-1066-05 ~ 07

フィルター構成図



カートリッジフィルターの長さも250mmです

1	ゴムバット	ネオプレン製	1 - 1066 - 05,06
		E.P.T	1 - 1066 - 07
2	弾性ネット	PE	
3	一次濾布	PP	(一次フィルター) 特殊不織布を活性炭筒の外周に巻き付け、フィルターと外周の保護を重ね、ブラッシングを可能にしました。
4	吸着層	活性炭	(二次フィルター) 筒状固形活性炭を固く圧縮したため高密度となり、フィルターとしての性能が非常に優れています。
5	濾材層	活性炭	
6	繊維濾層	PP	(三次フィルター) 特殊繊維フィルター 3μ